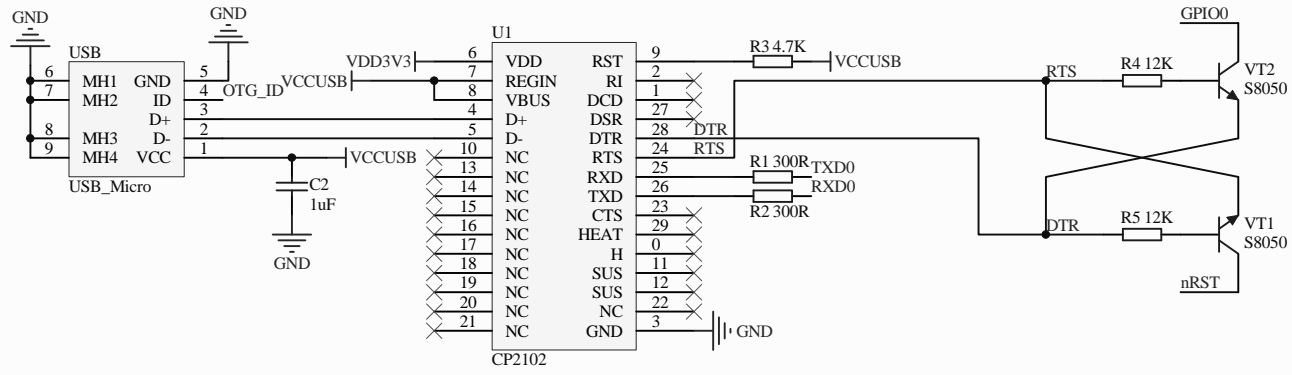
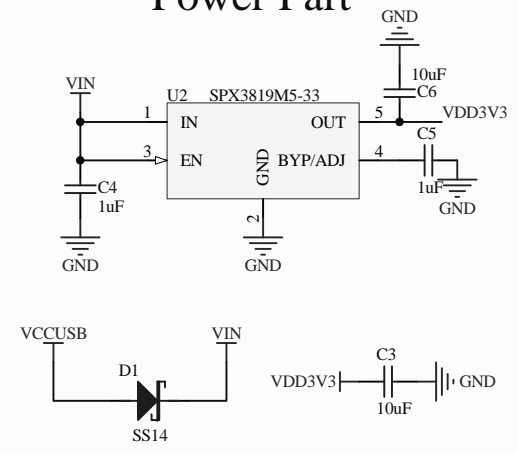


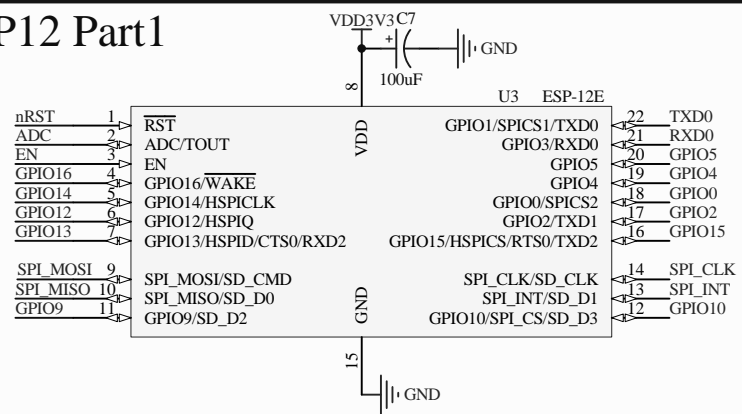
USB Part



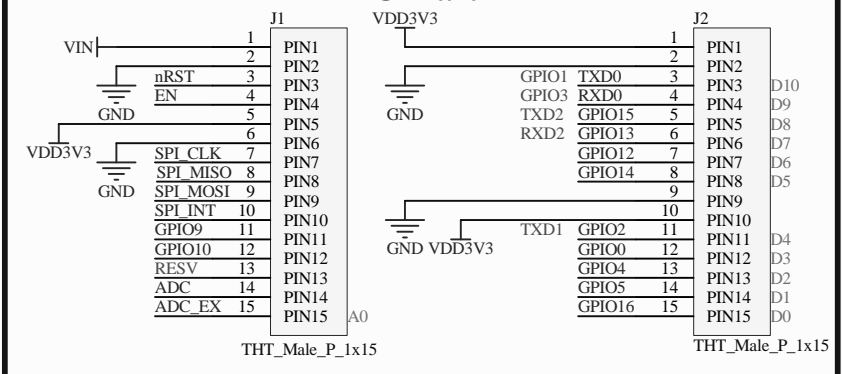
Power Part



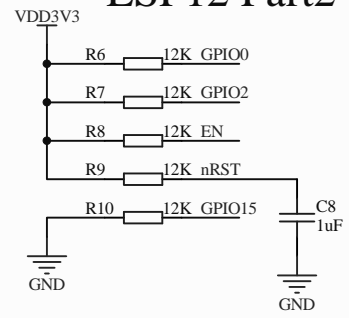
ESP12 Part1



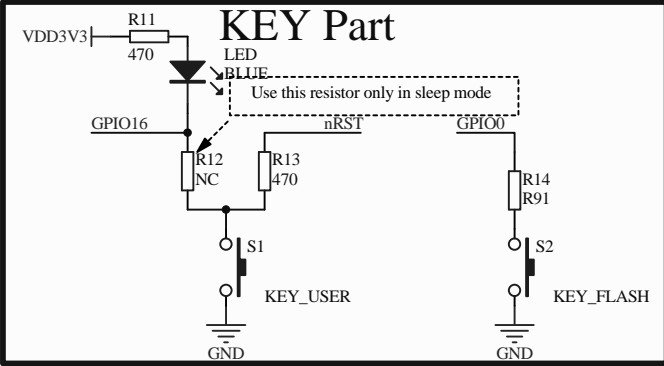
IO Part



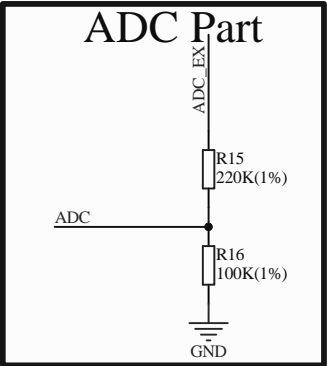
ESP12 Part2



KEY Part



ADC Part



名称	ESP12E	图号	1
制图	SLJ	版本	V0
时间	2014-04-13		
校核	YP		
公司	DOIT		

